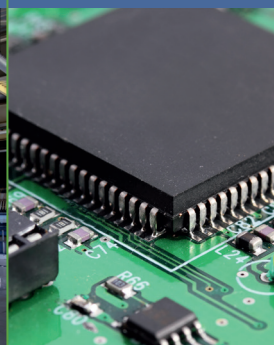
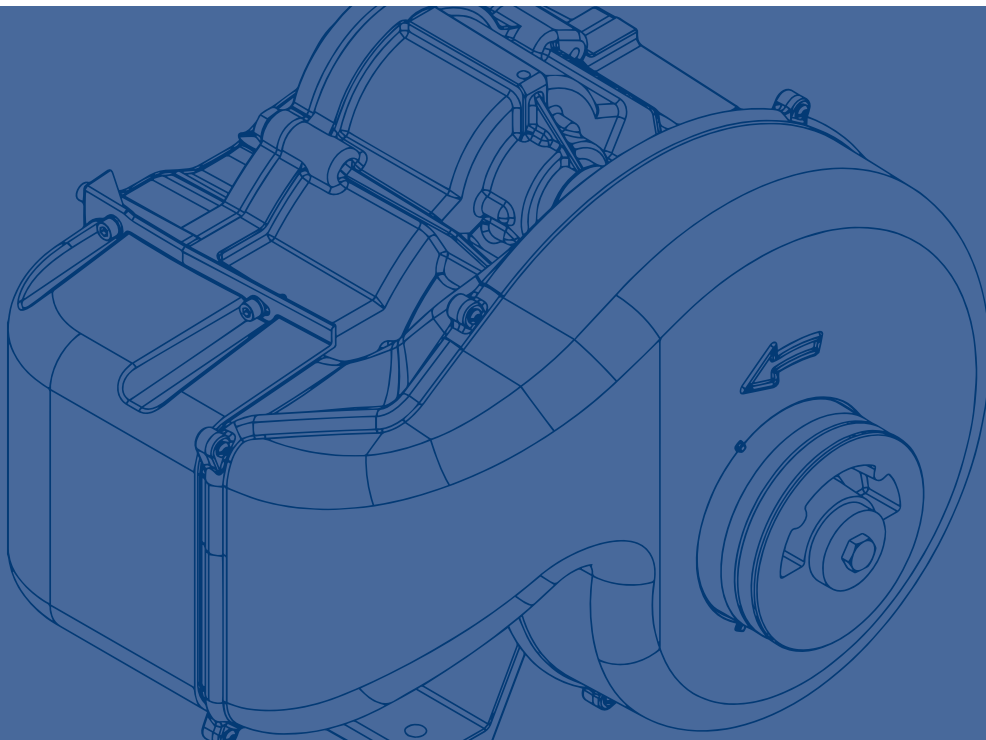


SPIRALAIR

Compressori oil-free



SPR 2-30

The logo for 'Oil free compressors' features a stylized 'O' that forms a partial circle around the text. The words 'oil free' are in a larger, sans-serif font, and 'compressors' is in a smaller, bold, sans-serif font below it.

Compressori oil-free

In settori come quello farmaceutico, alimentare, delle bevande, elettronico e tessile non è ammessa la possibilità di contaminazione da olio nei processi. Pertanto, è essenziale che l'aria compressa sia oil-free al 100%. Il punto di riferimento di questi settori è la certificazione ISO 8573-1 (2010) in cui la Classe 0 rappresenta la purezza dell'aria migliore in assoluto. Solo così è possibile garantire aria oil-free in totale sicurezza.

Affidabilità, bassi costi di manutenzione e di funzionamento rendono i compressori oil-free un investimento sicuro.

www.oilfreecompressors.eu



La potenza della nostra linea di compressori a spirale oil-free

I compressori a spirale oil-free SPR 2-30 producono aria compressa di alta qualità per una varietà di applicazioni industriali fondamentali. Il costante investimento nello sviluppo e nella ricerca dei prodotti ci ha consentito di realizzare compressori che sono economici ed ecologici allo stesso tempo. La linea si basa su tre "pilastri" che li rendono eccezionali.

Aria di qualità oil-free

- Aria assolutamente pulita, al 100% oil-free.
- Nessuna necessità di filtraggio per rimuovere residui di olio lungo la rete.

Efficienza energetica

- Nessun consumo di energia in marcia a vuoto.
- Motore IE3 ad alta efficienza in dotazione standard.

Massima affidabilità e semplicità di manutenzione

- Materiali di alta qualità e il numero esiguo di parti in movimento garantiscono una lunga vita operativa con pochi interventi di manutenzione.
- Non è richiesto alcun cambio d'olio e quindi non è necessaria alcuna gestione dell'olio esaurito.
- Configurazione verticale semplice da gestire.

Grande efficienza, aria di alta qualità

La gamma SPR 2-30 fornisce prestazioni di classe superiore, efficienza e qualità. Con un compressore oil-free si riduce anche il costo totale di proprietà in tre modi: (1) evitando costose sostituzioni del filtro, (2) riducendo i costi di manutenzione per il trattamento della condensa con olio e (3) i costi energetici supplementari necessari per compensare la caduta di pressione causata dai filtri.

Prestazioni eccezionali

- Pressione nominale fino a 10 bar.
- Rendimento da:
 - 6,8 a 147 m³/h.
 - da 1,9 a 40,8 l/s.
 - 4,0 a 86,5 cfm.
- Livelli di rumore a partire da 53 dB.

Massima efficienza

- Essiccatore integrato per ridurre le cadute di pressione a valle.
- Tecnologia di compressione all'avanguardia progettata internamente.
- Unità equipaggiate di serie con motore IE3 ad alta efficienza.
- Standard equipped with high-efficiency IE3 motor.

Qualità superiore

- Aria di qualità certificata ISO 8573-1 Classe 0*.
- Materiali a prova di corrosione.
 - flessibili in acciaio inossidabile
 - serbatoio interno rivestito in epossidico
- Misure di sicurezza
 - Sensore di temperatura ambiente:
 - Sensore di temperatura di uscita

attraverso il controller grafico

- Identificazione e registrazione degli arresti
- Visualizzazione della pianificazione degli interventi di manutenzione



Classe 0: eliminazione di qualsiasi rischio

La Classe 0 rappresenta la migliore qualità dell'aria. Pertanto, negli ambienti sensibili è essenziale che l'aria compressa sia oil-free al 100%. La contaminazione prodotta anche dalle più piccole quantità di olio può causare costosi tempi di fermo produzione e deterioramento del prodotto, con conseguenti richiami del prodotto e perdita di reputazione.

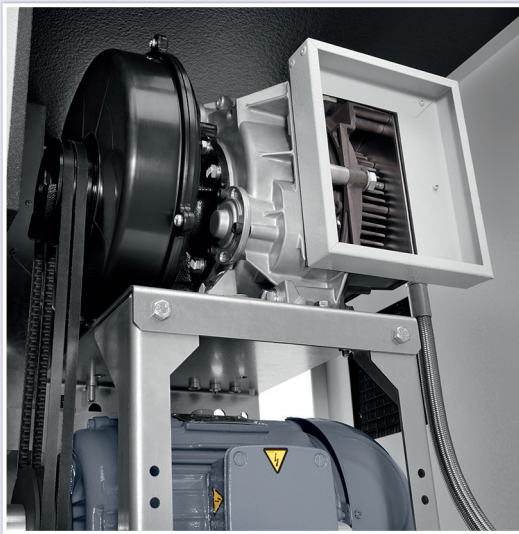
CLASSE*	Concentrazione totale di olio (aerosol, liquido, vapore) mg/m ³
0	Come specificato dall'utente dell'apparecchio o dal fornitore e più rigorosa della classe 1
1	≤ 0,01
2	≤ 0,1
3	≤ 1
4	≤ 5

Un'unica unità, numerosi vantaggi

Queste sono le caratteristiche innovative della gamma SPR 2-30, che garantiranno elevata efficienza, eccellente qualità dell'aria e ridotti livelli di rumore.

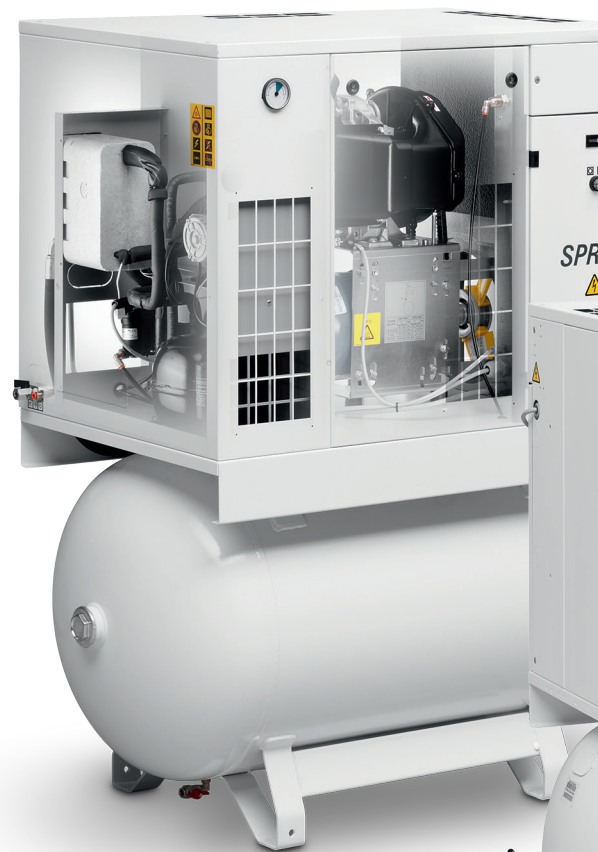
Elemento all'avanguardia

- Profilo ad alta efficienza.
- Design robusto e affidabile e facile accesso per la manutenzione.
- Basso livello di vibrazioni.



Motore ad alta efficienza

- Equipaggiati di serie con motori ad alta efficienza IE3 / NEMA Premium.
- Motore di classe F e grado di protezione IP55, raffreddato ad aria e totalmente integrato per un funzionamento di tipo pesante.



Massima efficienza



Essiccatore integrato

- Integrato nell'unità per ridurre l'ingombro, la manutenzione e i costi di installazione.
- Progettato per garantire un punto di rugiada in pressione PDP costante di +3 °C.
- Garantisce la fornitura di aria secca di elevata qualità.



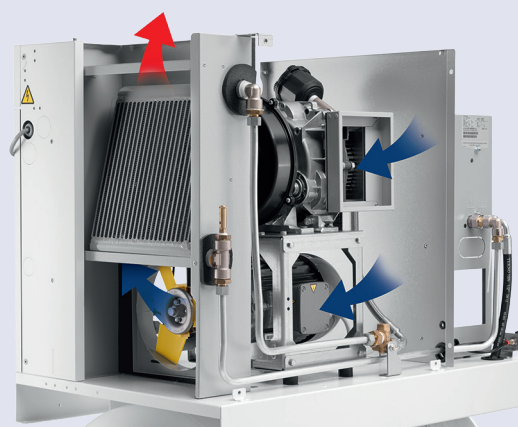
Qualità dell'aria

Cappotta insonorizzata

Permette l'installazione nella maggior parte degli ambienti di lavoro, senza necessità di un locale apposito per il compressore.

Cappotta fredda

- Maggiore ventilazione grazie al design verticale.
- Temperature di uscita dell'aria e dell'elemento inferiori.
- Refrigeratore sovradimensionato per ottimizzare le prestazioni dell'unità.
- Nuovo design della cappottatura: migliori prestazioni dell'essiccatore e facile accesso.

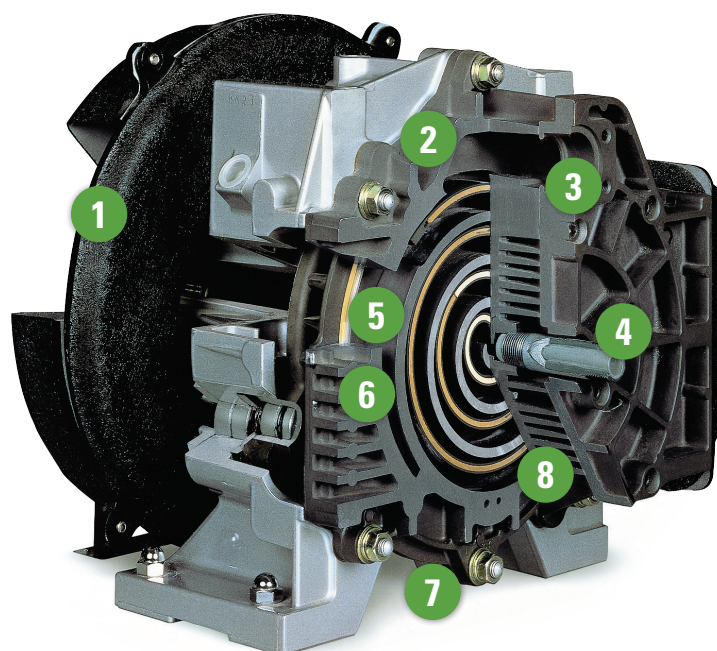


Design intelligente

Tecnologia a spirale: come funziona?

La compressione dell'aria è ottenuta attraverso il moto orbitale di due spirali. La loro interazione consente l'aspirazione dell'aria nella camera di compressione. In modo regolare e continuo, la spirale mobile comprime l'aria riducendone il volume. Il flusso dell'aria viene quindi diretto verso il centro della spirale e quindi raffreddato.

Poiché le spirali non entrano mai in contatto tra loro, questo processo di compressione non richiede alcuna lubrificazione. Di conseguenza, i compressori Spiralair garantiscono aria compressa al 100% oil-free.



- 1 Ventola di raffreddamento
- 2 Camera di aspirazione
- 3 Apertura di aspirazione

- 4 Apertura di mandata
- 5 Scroll fisso
- 6 Scroll orbitante

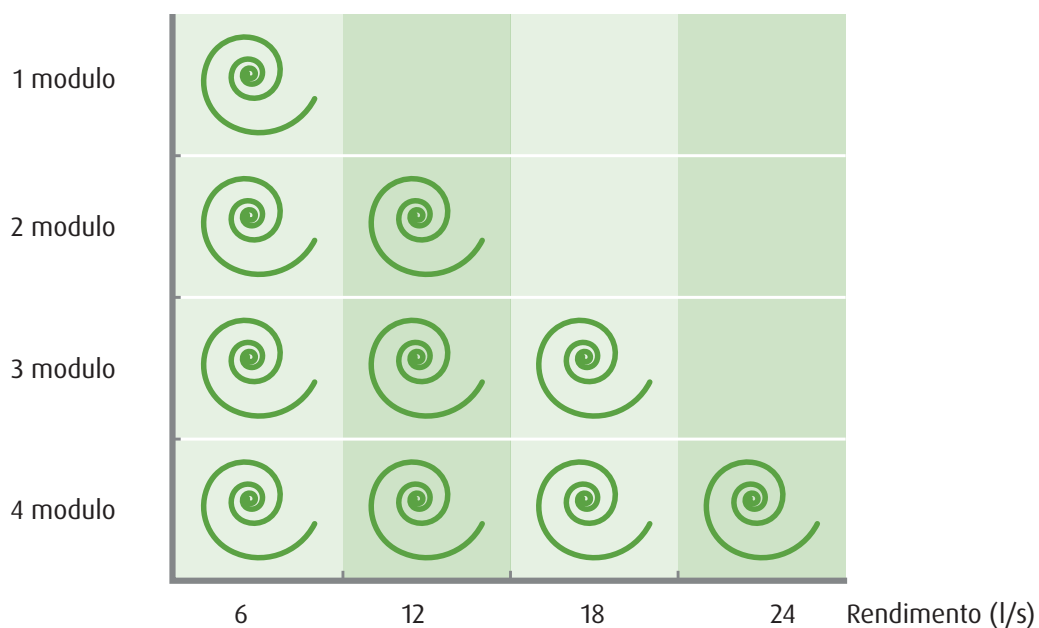
- 7 Sensore di temperatura fail-safe per la protezione dell'unità
- 8 Camera di compressione

Portata variabile di aria

Le SPR unità 10-30 sono dotate di più moduli scroll. Le unità utilizzano la tecnologia Variable Air Delivery (Portata variabile di aria) che controlla il numero di moduli secondo la richiesta d'aria. Pertanto, lo Spirair Multi può adeguarsi alle fluttuazioni della richiesta d'aria.

Il controllore intelligente impedisce l'avvio simultaneo dei moduli e garantisce il mantenimento di una banda di pressione molto stretta. Questo ottimizza l'efficienza del compressore e garantisce una pressione molto stabile nel sistema.

SPR 20 (4 moduli) Portata variabile di aria



Controllo e monitoraggio

La gamma Spiralair è dotata di una grande varietà di funzioni di controllo e monitoraggio che consentono di aumentare l'efficienza e l'affidabilità del compressore. I modelli SPR 2-8 sono dotati di un controllo elettropneumatico che avvia/arresta in modo automatico l'unità al raggiungimento della pressione di esercizio richiesta. I modelli SPR 10-30 sono dotati di un controller grafico. Il controller grafico è disponibile a richiesta sul modello più piccolo SPR2-8 ed è incluso di serie sul modello SPR10-30.

Intelligent Graphic Controller

Le molteplici funzioni di controllo e di monitoraggio del controller sulle unità SPR 10-30 aumenta notevolmente l'efficienza e l'affidabilità del compressore. L'efficienza viene massimizzata controllando il motore di azionamento principale e mantenendo la pressione del sistema all'interno di una stretta banda di pressione predefinita. Per quanto riguarda l'affidabilità, puoi affidarti agli algoritmi di controllo e monitoraggio per proteggere il tuo compressore e utilizzare l'interfaccia del programma di manutenzione per tenere sotto controllo i contatori di manutenzione.



Funzioni di controllo e monitoraggio:

- Indicazioni di allarme.
- Indicazione grafica del piano di manutenzione.
- Sequenza integrata per un massimo di 6 compressori che limita il consumo di energia e bilancia le ore di esercizio attraverso l'intero sistema.
- Visualizzazione online delle condizioni di esercizio.
- Timer settimanali
- Due fasce di pressione

Manutenzione per proteggere il vostro investimento



L'identificazione delle parti originali conferma che questi componenti hanno superato i nostri rigorosi criteri di collaudo. Tutte le parti sono progettate per l'abbinamento con un determinato compressore e sono approvate per l'uso sul compressore specificato. Sono state accuratamente testate per ottenere il massimo livello di protezione, estendere la vita del compressore e mantenere i costi di gestione al minimo. Sulla loro affidabilità non è stato fatto alcun compromesso. L'uso di 'parti originali' di qualità certificata aiuta a garantire un funzionamento affidabile e non avrà un impatto sulla validità della garanzia, a differenza di altre parti. Cercate la vostra assicurazione di qualità.

Per ulteriori informazioni rivolgetevi al rappresentante di zona.

Opzioni



Un'ampia gamma di opzioni consente di ottenere il massimo dal compressore Spiralair.

Opzioni generali: (SPR 2-8)

- Unità montata su serbatoio
 - 30 litri
 - 270 litri
 - 500 litri
- Relè di sequenza di fase
- Controller grafico (incluso di serie sul modello SPR10-30)

Opzioni per la qualità dell'aria (SPR 2-8)

- Essiccatore a refrigerazione integrato
- Kit prefiltrazione
- Separatore di acqua di scarico (WSD) (non in combinazione con un essiccatore a refrigerazione integrato)
- Scaricatore elettronico su serbatoio dell'aria
 - Standard per 30 litri
 - Opzionale per 270 e 500 litri

Opzione per efficienza energetica (disponibile sul controller grafico)

- Controllo ES6i per compressori multipli integrato, per un massimo di 6 compressori



Per ulteriori informazioni sulle opzioni che consentono di ottimizzare il compressore, rivolgetevi a un rappresentante di zona.

Specifiche tecniche

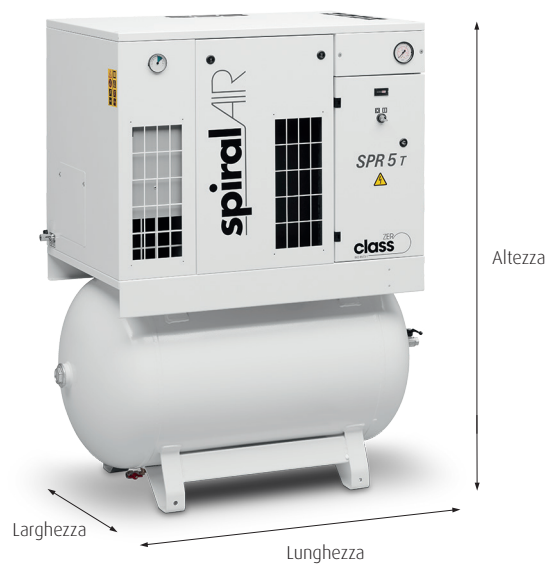
	Modello	Pressione di esercizio max	Portata di aria resa			Potenza del motore		Livello di rumore	Peso*	
		bar	m ³ /h	l/s	cfm	kW	hp	dB(A)	std (kg)	
Mono	SPR 2	8	10,4	2,9	6,1	1,5	2	53	120	
		10	6,8	1,9	4,0					
	SPR 3	8	15,1	4,2	8,9	2,2	3	55	125	
		10	12,2	3,4	7,2					
	SPR 5	8	24,1	6,7	14,2	3,7	5	57	133	
		10	21,2	5,9	12,5					
	SPR 8	8	35,3	9,8	20,8	5,5	7,5	59	157	
		10	27,4	7,6	16,1					
	Multi	SPR 10	8	48,0	13,4	28,4	2 x 3,7	2 x 5	63	372
			10	40,8	11,4	24,2				
		SPR 15	8	73,2	20,3	43,0	2 x 5,5	2 x 7,5	63	418
			10	54,0	15,0	31,8				
SPR 20		8	95,0	26,4	55,9	4 x 3,7	4 x 5	63	580	
		10	82,8	23,0	48,7					
SPR 22		8	111,6	31,0	65,7	3 x 5,5	3 x 7,5	64	573	
		10	85,2	23,7	50,2					
SPR 30		8	147,0	40,8	86,5	4 x 5,5	4 x 7,5	65	687	
		10	108,0	30,0	63,6					

* Il peso indicato si riferisce alle unità installate a pavimento senza essiccatore integrato.

Le macchine sono disponibili a 50 e 60 Hz.

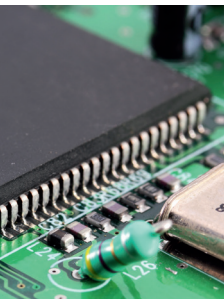
Dimensioni (L x W x H)

	Lunghezza standard mm	Profondità mm	Altezza mm
SPR 2-8			
Montaggio su base	760	690	840
Montaggio su base + essiccatore	1025	690	840
Montaggio su serbatoio 270 l	1275	690	1450
Montaggio su serbatoio 270 l + essiccatore	1275	690	1450
Montaggio su serbatoio 500 l	2055	690	1450
Montaggio su serbatoio 500 l + essiccatore	2055	690	1450
SPR 10-15	1670	750	1230
SPR 20-30	1630	750	1844





GUIDATI DALLA TECNOLOGIA ROGETTATI DALL'ESPERIENZA



CONTATTATE IL VOSTRO RAPPRESENTANTE DI ZONA

Il vostro distributore autorizzato

6999080331